

CRK, CRB和CRH型螺旋插装式单向阀

用于旋入简单的螺纹孔

其他相同的可旋入式阀：
 CMV, CSV, CNE型螺旋插装式压力阀
 CAV型螺旋插装式节流和截止阀
 CDK型螺旋插装式减压阀
 CSJ型两通限速阀
 CDSV型螺旋插装式压力锁阀

D 7710
 D 7711
 D 7745
 D 7736
 D7876

工作压力 $p_{max} = 500 \text{ bar}$
 流量 $Q_{max} = 80 \text{ l/min}$

1、概述

单向阀区分为两大类：

- CRK和CRB型一般单向阀
- CRH型液控单向阀

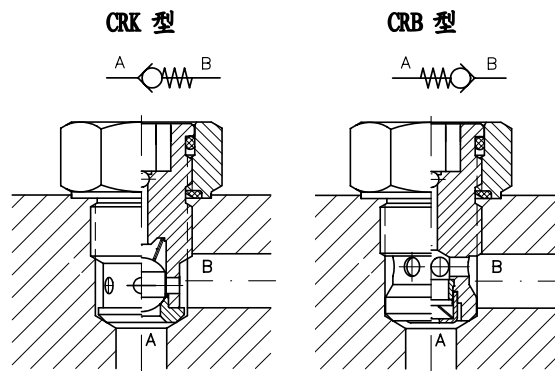
共同点是在一个简单制成的螺纹孔中，旋入阀件。其进油口之间的密封，是通过在阀组件前端的密封边（CHR型中带O形支持架），与安装螺纹底孔阶梯台肩之间的精密接触而实现，阶梯台肩就是普钢件钻孔时形成的118°底孔斜面。用于装入密封件的底孔，和滑动斜面没有必要进行铰加工。

旋入式阀的外部密封和锁紧，用带螺纹密封件和O型圈的密封螺母达到。

• CRK与CRB型单向阀

这种阀让油液在一个方向上自由流通，在相反方向上截止。CRK型在B→A方向上截止，CRB型在A→B方向上截止。

阀工作压力至500bar，按规格大小流量分别为30, 50和80 l/min。应用范围涉及到所有通常液压回路的控制过程，其中各种单个换向阀之间，存在或多或少有规律的连续的循环运行。这种单向阀不能用于不间断的连续交变负载系统。



• CRH型液控单向阀

这种阀能让油液在一个方向B→A上自由流通，在相反方向A→B上截止。截止的A→B方向，可以通过控制油压打开（解除截止）。

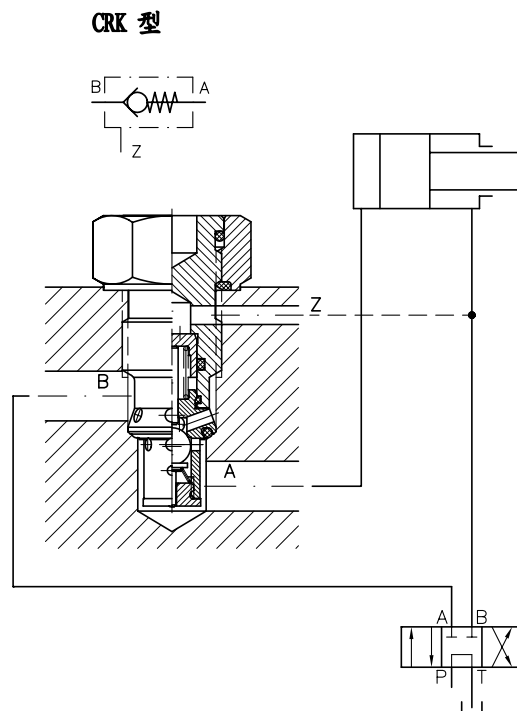
阀工作压力至500bar，按规格大小流量分别为20, 30和55 l/min。

应用：用于需要密封截止（保持压力）的无泄漏的液压缸，与存在油液泄漏的换向阀（滑阀式）之间的管线上。

可作为反向流动卸载：当双作用液压缸杆回程，由于面积比出现超过换向阀允许流量的较大回流时；作为液压驱动的排空阀或卸荷阀。

在用液控卸压反向打开时，阀口整个过流断面迅速打开。为了在高压下断续地打开而避免可能产生的卸压冲击，就应该将插装体上的控制油通道直径尽量做小，形成节流管道特性。规格3的阀在Z油道上形成了节流点。

对于高压大流量的负载，规格3可供预卸压式结构。这时在卸压过程中，一个小的单向阀先于主阀口打开，通过这个较小的过流断面，负载压力就可无冲击地逐步卸去。控制通道的附加节流，提高了预卸压的有效性。



2. 供货品种规格和主要技术数据

订货示例：
CRK 1 单向阀
CRH 2 液控单向阀
CRH 3 V 预卸压式液控单向阀

名称与图形符号	基型与规格	压力 p_{\max} (bar)	流量约 Q_{\max} ca. (l/min)	液控比		阀体外螺纹公制 ISO- 细牙 DIN 13 T6	拧紧力矩	
				主阀	预卸压阀		壳体 (Nm)	密封螺母 (Nm)
单向阀 旋入方 ↓		500	30	---	---	M 16x1,5	40	35
			50	---	---	M 20x1,5	50	40
			80	---	---	M 24x1,5	70	60
		500	30	---	---	M 16x1,5	40	35
			50	---	---	M 20x1,5	50	40
	液控单向阀 	500	20	2,6:1	---	M 16x1,5	40	35
30			2,6:1	---	M 20x1,5	50	40	
55			2,5:1	---	M 24x1,5	70	60	
55			2,5:1	10:1	M 24x1,5	70	60	

1) 带预卸压阀结构

3. 其他技术数据

名称 螺旋式弹簧加载的单向阀
 结构形式 根据型号，为钢球座式阀或平板阀
 材料 钢；壳体气体渗氮；密封螺母镀锌；功能件淬硬磨光；阀座为滚柱轴承钢

安装位置 任意
 油口代号 A, B=工作接口
 Z=CRH型中的控制油接口
 仅用于油路图与安装图。可清楚参见第1节简图和第4节的尺寸图。

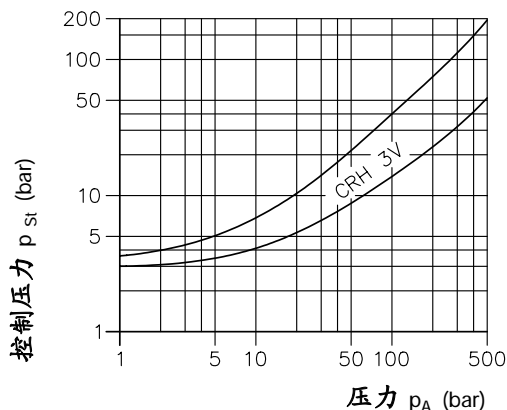
质量（重量） 型号CRK(B) 1 = 70 g 型号CRH 1 = 60 g
 CRK(B) 2 = 110 g CRH 2 = 90 g
 CRK 3 = 130 g CRH 3(V) = 150 g

静态超压 约 $2 \times P_{\max}$ 在拧紧和密封螺母锁紧状态
 CRH型的泄漏油 在B与Z之间通过螺纹存在很小的泄漏，它对负载侧A口的截止功能无影响

流动方向
 CRH型：A→B 通流，B→A截止
 CRB型：A→B 截止，B→A通流
 CRH型：B→A通流
 A→B在原位（控制口无压）无泄漏油截止，当B口无压或有一个比A口低的压力时
 A→B流通，当Z口的控制油压将阀打开时（参见控制油压 p_{St} ）

工作压力 $P_{\max} = 500$ bar（参见第2节）
 开启压力 CRK型：约0.5 bar；CRB型：约0.07...0.1 bar
 A→B和B→A CRH型：约0.5 bar；
 控制压力 p_{St}
 （参考值）CRH型

用于去除截止



保持开启

$$p_{St} = p_B + \Delta p + k$$

p_B = 侧压力

Δp = A→B向流阻压降，按 Δp -Q 曲线

k = CRH 1型 4.5

CRH 2型 4.0

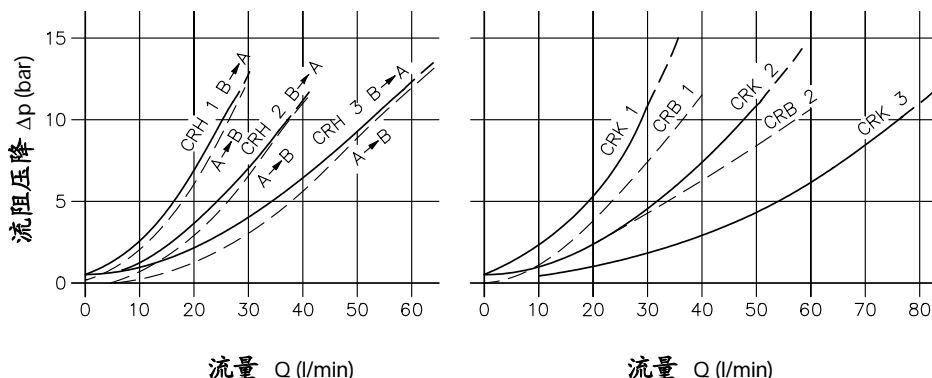
CRH 3型 2.5

工作流体 液压油按DIN 51524的第一至第三部分, ISO VG 10至68的规定 (根据DIN51519)
 粘度范围: 最小约4, 最大约1500mm²/s
 最佳运行范围: 约10...500mm²/s.
 运行温度至约+70℃时, 同样适合使用HEPG型 (聚烷基乙二醇) 和HEES型 (合成脂) 可生物降解工作液。

温度 环境温度: 约-40℃... +80℃
 油温: -25... +80℃, 注意其粘度范围。
 起动温度允许低至-40℃ (注意起动粘度), 当随后的稳定运行温度至少升高20K时, 可生物分解 (降解) 工作液: 注意生产厂家提供的数据。
 考虑到密封件的相容性, 不超过+70℃。

Δp-Q-特性曲线

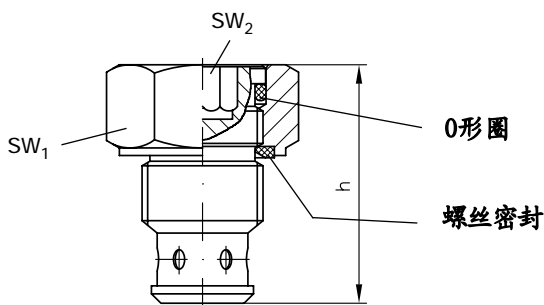
检测时
 油液粘度
 60 mm²/s



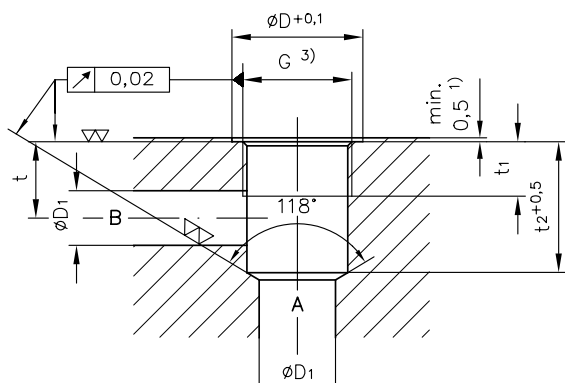
4. 阀件外形尺寸

所有尺寸单位mm, 保留修改权!

4.1 CRK与CRB型单向阀



安装孔

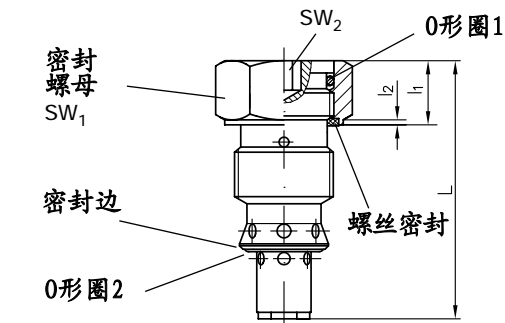


提示:
 安装孔的锁紧螺栓见4.3节。

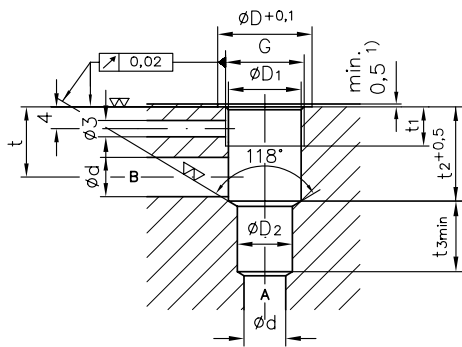
- 1) 总孔是需要的, 当B口大于100 bar
- 2) 适用于由钢、球墨铸铁和其他常规材料如铝等制成的机体
- 3) 最大总孔尺寸
 Ø16^{+0,2} CRK1, CRB1型
 Ø20^{+0,2} CRK2, CRB2型
 Ø24^{+0,2} CRK3, CRB3型

型号	G	D	D1	h	t	t1	t2	SW1	SW2	拧紧力矩		接头密封	O形圈 AU 90 Sh
										SW1	SW2		
CRK 1 CRB 1	M 16x1,5	22	8	31	13	11	18	22	8	35	40	棱边密封 DKAR00016-N90	14x1,78
CRK 2 CRB 2	M 20x1,5	24	10	35	14	13	20	24	10	40	50	棱边密封 DKAR00018-N90	17,17x1,78
CRK 3	M 24x1,5	30	11	38	16	13	22	30	12	60	70	棱边密封 DKAR00021-N90	21,95x1,78

4.2 CRH型液控单向阀



安装孔



提示:
安装孔的锁紧螺栓见下面!

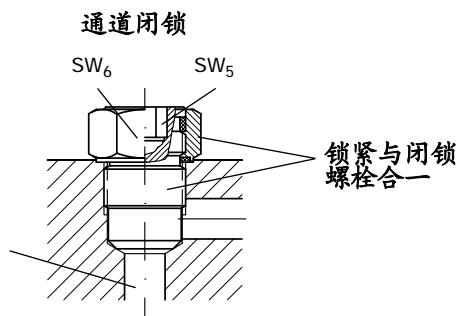
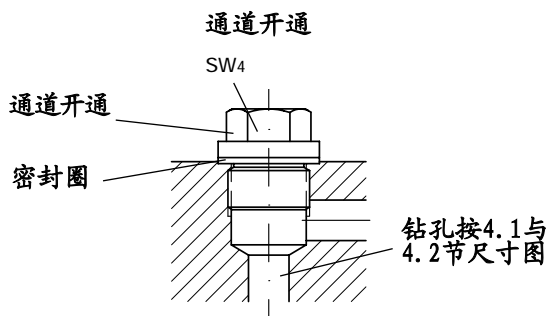
型号	L	l ₁	l ₂	SW ₁	SW ₂	拧紧力矩	
						SW ₁	SW ₂
CRH 1	47	12	1	22	8	35	40
CRH 2	53	13	1	24	10	40	50
CRH 3	61	14	1,5	30	12	60	70
CRH 3V							

型号	接头密封	0形圈 ①	0形圈 ②
		AU 90 Sh	NBR 90 Sh
CRH 1	棱边密封 DKAR00016-N90	14x1,78	10x1,5
CRH 2	棱边密封 DKAR00018-N90	17,17x1,78	12,42x1,78
CRH 3	棱边密封 DKAR00021-N90	21,95x1,78	15,3x2,4
CRH 3V			

型号	G	螺纹最大总孔	D ₁	D ₂	d	t	t ₁	t ₂	t ₃	
										CRH 1
CRH 2	M 20x1,5	∅ 20 ^{+0,2}	24	18,3	14	10	18	15	24	17
CRH 3	M 24x1,5	∅ 24 ^{+0,2}	30	22,3	16	11	21	16	28	19
CRH 3V										

4.3 锁紧螺栓 (堵头)

安装孔道必要时可用堵头来封闭, 例如一个已加工完成的基体 (阀块), 根据需要有些孔道接插或不接插元件时就要用到堵头。



型号与规格	通道开通			代号 -Nr.	通道闭锁 锁紧与闭锁螺栓合一 ³⁾						
	堵头 DIN 910	密封圈			拧紧件		拧紧与密封螺母				
		SW4	拧紧力矩 (Nm) ²⁾		DIN 7603-Cu	SW5	拧紧力矩 (Nm) ²⁾	SW6	拧紧力矩 (Nm) ²⁾		
CRK 1 CRB 1	M 16x1,5	17	40	A 16x22x1,5	Z 7712 003	8	40	22	35		
CRH 1					Z 7735 011						
CRK 2 CRB 2	M 20x1,5	19	50	A 20x24x1,5	Z 7712 013	10	50	24	40		
CRH 2					Z 7715 019						
CRK 3 CRH 3 CRH 3V	M 24x1,5	22	70	A 25x30x2	Z 7710 029	12	70	30	60		
质量 (重量)					M 16x1,5 + Dichtring = 约 40 g					Z 7712 003 = 约 60 g	Z 7715 019 = 约 95 g
					M 20x1,5 + Dichtring = 约 60 g					Z 7735 011 = 约 65 g	Z 7710 029 = 约 140 g
	M 24x1,5 + Dichtring = 约 100 g	Z 7712 013 = 约 85 g	Z 7715 029 = 约 140 g								

1) 总孔是需要的, 当B口大于100 bar
 2) 适用于由钢、球墨铸铁和其他常规材料如铝等制成的机体
 3) 接头密封和0形圈, 与4.1节与4.2节一样